

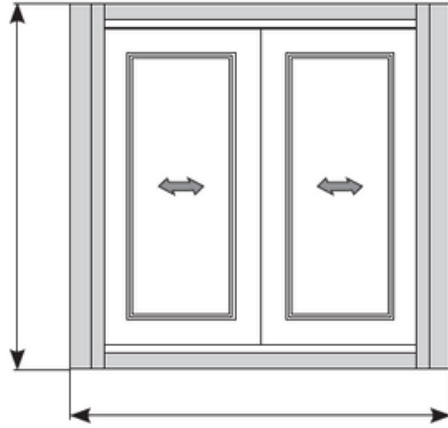
# Zanzariera doppia a rullo

## Art der Montage / Messung

T: +48 32 726 72 04

www.aikondistribution.com

altezza dell'apertura  
aumentata di due  
guide  
(Wr)



larghezza di apertura  
aumentata di due scatole  
(Sr)

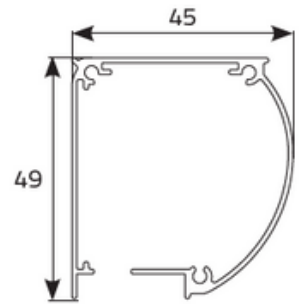
S - Larghezza dell'apertura  
Sr - Larghezza di ordinazione  
W - Altezza dell'apertura  
Wr - Altezza di ordinazione  
R - La dimensione della scatola

dimensione della scatola

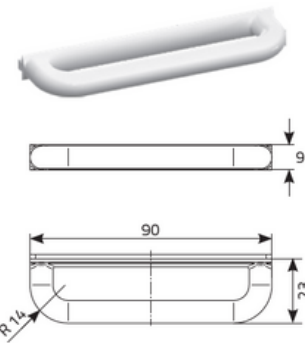
**Sr = S + 2 x 49mm**

**Wr = W + 2 x 32mm**

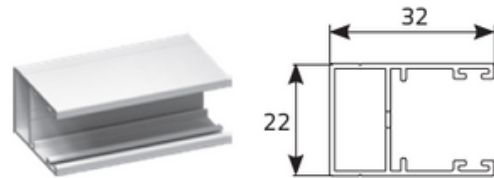
### Sezione trasversale della scatola



maniglia in PVC



Guida dritta



Guida con incorporamento  
(a pagamento)

